

POWER AMPLIFIER

PA1.0

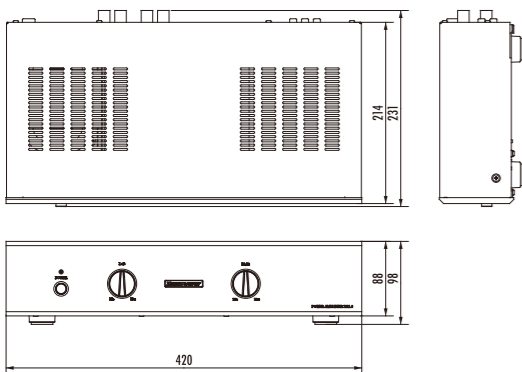
高効率のデジタルアンプが主流になってきたカラオケ / 設備音響市場にむけてあえて投入する音質重視のアナログアンプです。
アナログ Non-NFB アンプならではの高 S/N 比、高ダイナミックレンジで、デジタルアンプや高 NFB アンプでは困難な人の声の自然さ滑らかさを実現し、音質にこだわるディーラー、ユーザーの期待にこたえます。
また、店舗用の音響システムの中核アンプとしても、活躍いたします。



- 実用出力で最高性能を発揮する Non-NFB アナログアンプ 高 S/N 比とダイナミックレンジを両立
- 40W×2(8Ω) 60W×2(4Ω) の出力にて 実用時の高速かつ繊細な音楽表現を獲得
- 強力 120VA トランス及び無帰還ハイスピード電源搭載
- アナログならではのクリアでありながら とげとげしさのない音質を実現
- 奥行き 231mm のコンパクトサイズにて設置が容易

SPECIFICATIONS

最大出力	40W×2(8Ω) 60W×2(4Ω)
全高調波歪率	0.2%(10Hz～100kHz 25W 4Ω)
周波数特性	5Hz～350kHz(+0/-1dB 1W 8Ω)
入力感度	250mV/5kΩ
トータルゲイン	36dB
S/N 比	105dB(IHF A ネットワーク)
電源電圧	AC100V 50Hz/60Hz
消費電力	J60065 110W/アイドリング時 34W
最大外形寸法	420(W)×98(H)×231(D)mm
質量	6.0kg



2WAY MONITOR SPEAKER

SP1.0

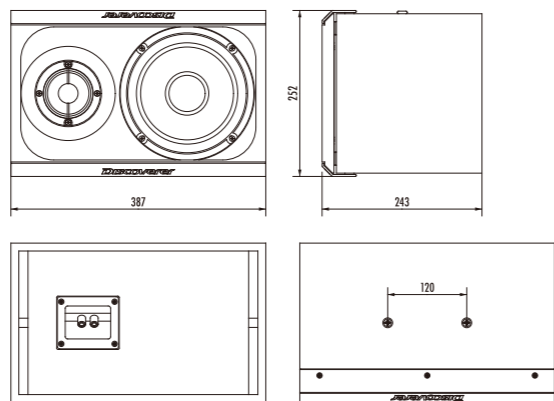
カラオケボックスの高音質モニタースピーカーから、設備音響用として店舗の BGM、アナウンス用など、その音ヌケ、飛びを活かした様々なフィールドにて多目的に活用できるバーサタイルモニタースピーカー。
サイズを超えたワイドレンジな高音質と、軽量コンパクトによる優れた使い勝手を両立し、設置空間を音楽で満たします。



- 20cm ウーファー+7.7cm ツィーターの オールコーン型スピーカー
- ツィーターにオリジナルイコライザー装着 周波数特性と指向性を制御 音ヌケと飛びを飛躍的に向上
- 92dB の高能率、最大入力 150W の高耐入力を両立 サイズを超えた低域再現能力とダイナミックレンジ
- 高音質な音源を際立てる高分解能 ハイスピードサウンド
- 鳴りっぷりの良さと高品質感を実現する全塗装仕上げ
- 天吊対応(M8 ネジ : ピッチ 120mm)

SPECIFICATIONS

使用ユニット	20cm コーン型 7.7cm コーン型
方式	2way スピーカー防磁型バスレフ方式
エンクロージャー	12mm 厚 MDF 材
公称インピーダンス	8Ω
再生周波数帯域	50Hz～20kHz(±6dB)
出力音圧レベル	92dB/W/M
定格入力	100W
最大入力	150W
最大外形寸法	387(W)×252(H)×243(D)mm
質量	7.0kg/1pcs



WIRED MICROPHONE
KDM-1000



2WAY MONITOR SPEAKER SP1.0



POWER AMPLIFIER PA1.0



INFRARED MICROPHONE
KWM-100A

Get in the groove

Discoverer

総合カタログ

製品に関するお問い合わせは、CSRカスタマーサポート

Phone 042-711-6001 / 9:00～17:00 (土・日・祝祭日及び長期休暇を除きます)

株式会社 CSR 〒252-0303 相模原市南区相模大野5丁目33番4号
http://www.kcsr.co.jp/

取扱店

ワイヤレスの枠を超え、歌手の心を表現するDISCOVERERマイクシステム。
心地よいグルーブに身をゆだねてください。

Discoverer

INFRARED MICROPHONE
KWM-100A Series



KWM-100A1
(ブラック/レッド)

KWM-100A2
(ブラック/グリーン)

●赤外線ワイヤレスマイクシステム

徹底した高音質設計

新開発の広帯域・高ダイナミックレンジのダイナミックマイクロフォンユニットを採用。風防、スポンジに至るまで徹底した歌唱 / ヒアリングテストを重ねた高音質設計にて、ナチュラルかつ、ダイナミックな表現力を獲得。歌手のニュアンスをもれなく伝えます。

広い指向性、卓越の飛距離特性

赤外線マイクロフォンの概念を超えた指向性と飛距離を実現。「Hi」「Low」の送信出力の切り換え機能を含め、幅広い環境で高音質を実現いたします。

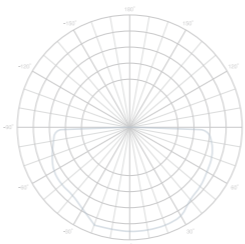
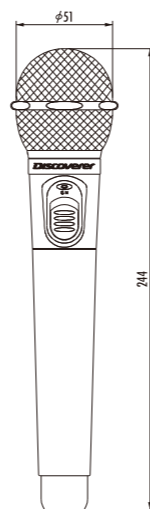
独自の調整法で個体差のない均質なクオリティ

独自のアコースティック測定・調整法にて、マイクロフォンユニットのバラツキをエレクトロニクスで吸収、マイク個体差の出ない均質なクオリティをお届けいたします。

- 丈夫なオールアルミボディ
- 2色LED採用で充電時期をお知らせ
- ダブルコネクターで万一の音切れを排除
- 送信出力(Hi/Low)切り換え機能装備

SPECIFICATIONS	
型式	単一指向性ダイナミック型
搬送波周波数	KWM-100A1(S):2.06MHz KWM-100A2(S):2.56MHz
バッテリー	専用ニッケル水素充電電池 または 単3アルカリ乾電池×2
連続使用時間	【専用ニッケル水素充電電池】Low:約5時間 /Hi:約3.5時間 【単3アルカリ乾電池】Low:約6.5時間 /Hi:約4時間
最大周波数偏移	±50kHz
外形寸法	ヘッド径φ51×244mm
質量	310g(ニッケル水素充電電池を含む)

【付属品】 専用ニッケル水素充電電池 1 他社充電器用アダプター 1



KWM-100A1S
(シルバー/レッド)

KWM-100A2S
(シルバー/グリーン)

WIRED MICROPHONE
KDM-1000

歌手の感性をダイレクトに刺激する
ワイヤードマイクロフォン



●ワイヤードマイクロフォン



●コネクターケーブル

SPECIFICATIONS	
形式	単一指向性ダイナミック型
外形寸法	ヘッド径φ50×175mm
質量	280g

【付属品】 コネクターケーブル 1

RECEIVER
KWR-100A

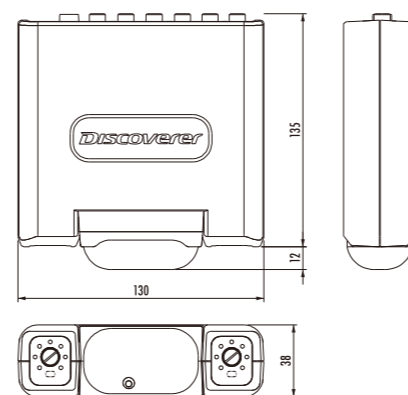
徹底した高音質設計

基本回路はもとより、ACアダプターの電源回路に至るまで、徹底した歌唱 / ヒアリングテストを重ねた高音質設計にて、赤外線マイクロフォンシステムの枠を超えた高音質を実現。歌手の感情移入まで表現いたします。

広い指向性、卓越の飛距離特性

赤外線ワイヤレスマイクロフォンシステムの概念を超えた指向性と飛距離を実現。受信感度の切り換え機能を含め、幅広い環境で高音質を実現いたします。

- 取り外し可能な受光ユニット
- ミュート切替スイッチ(標準 / 入)にて受信感度切り換え可能
- マイク / ラインの出力切替スイッチ装備



●レーザー



REAR

SPECIFICATIONS	
受信周波数	2.06MHz/2.56MHz
受信チャンネル	2チャンネル
出力レベル	出力切換: マイク設定時 MIX 100mVrms(3.3kΩ終端 40kHz 変調) MIC1、MIC2 200mVrms(47kΩ終端 40kHz 変調) 出力切換: ライン設定時 MIX 300mVrms(3.3kΩ終端 40kHz 変調) MIC1、MIC2 600mVrms(47kΩ終端 40kHz 変調)
伝搬距離	マイクの出力切換 Hi 16m(直線距離) Low 12m(直線距離)
電源電圧	12V DC
消費電流	250mA
外形寸法	130(W)×38(H)×135(D)mm
質量	421g

【付属品】 受光ユニット取付ネジ 2 アンブ接続ケーブル(1.5m) 1
ACアダプター(レーザー用) 1

RAPID BATTERY CHARGER
KCH-100



●急速充電器

1.5 ~ 2 時間にて満充電可能な
急速充電器



●ACアダプター

SPECIFICATIONS	
入力電圧	DC12V
消費電力	9.6W
充電電流	900mA
充電時間	約 1.5 ~ 2 時間
外形寸法	160(W)×94.5(H)×75(D)mm
質量	440g

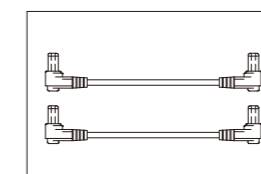
【付属品】 ACアダプター(充電器用) 1

RAPID BATTERY CHARGER
KCH-300

最大 6 本のマイクが同時に充電可能な
6 連急速充電器

SPECIFICATIONS	
入力電圧	DC12V
消費電力	28.8W
充電電流	900mA×6
充電時間	約 1.5 ~ 2 時間
外形寸法	160(W)×94.5(H)×225(D)mm
質量	1,460g

【付属品】 接続コード 2
ACアダプター(充電器用) 1



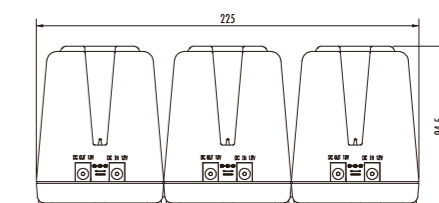
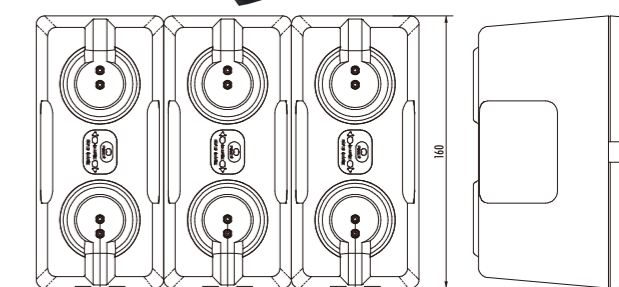
●接続コード



●ACアダプター



●6 連急速充電器



SATELLITE
KIR-100



●増設用受光ユニット

SPECIFICATIONS	
外形寸法	66.4(W)×38(H)×31(D)mm
ケーブル長	15m
質量	235g(ケーブル含む)

